

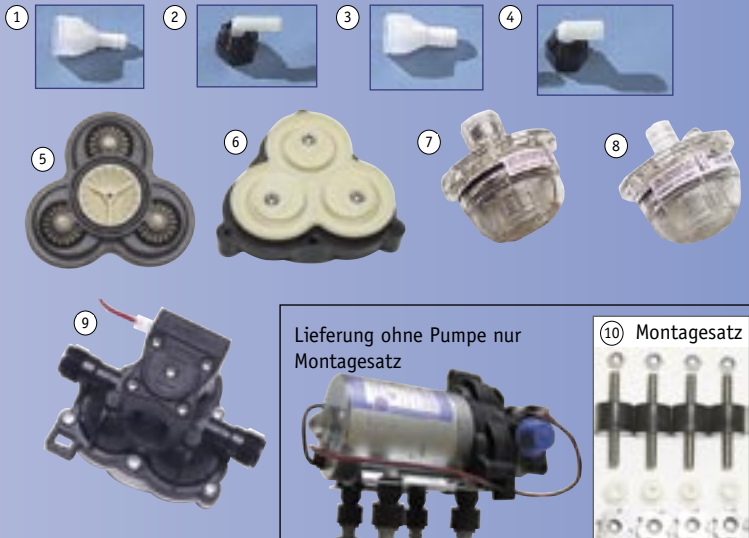
Ersatzteile für Aquamobile und Rolltank		
1	Aquamobil - Deckel klein	300/030-1
2	Aquamobil - Deckel groß	300/030-2
3	Aquamobil - Stopfen und Mutter	300/030-3
4	Rolltank - Dichtung für Deckel	300/037-1
5	Rolltank - Deckel	300/037-2
6	Rolltank - Verschlußdeckel für Abwasserschieber 3"	300/455

Wassertankzubehör		
7	Schraubstopfen S 12-04, 120 mm ø mit Dichtung	300/071
8	Schraubstopfen S 12-02, 120 mm ø mit Dichtung	300/072
9	Dichtung für Schraubdeckel S 15-02, grau	300/073
10	Dichtung für Schraubstopfen S 12-03, schwarz	300/074
11	Dichtung für Schraubstopfen S 12-02, grau	300/076
12	Schraubkappe S 6-03, 60 mm ø mit Dichtung, rot	300/077

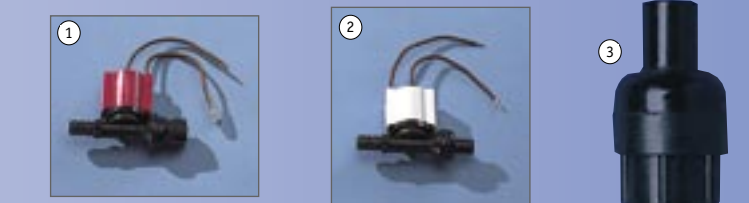
Kanisterzubehör		
13	Ersatzstopfen 3/4" mit Dichtung	300/010-3
14	Ersatzverschluß 3/4" mit Dichtung	300/010-4
15	PE-Dichtung 3/4"	300/026-1
16	Ausgießstülle für Wasserkanister	300/066
17	Schlüssel für Kanisterverschluß DIN 96	300/094-1



Ersatzteile für Shurflo-Pumpe (300/111 + 112)		
1	Anschlußstülle 10 mm gerade	300/110-1
2	Anschlußstülle 10 mm gewinkelt	300/110-2
3	Anschlußstülle 12 mm gerade	300/110-3
4	Anschlußstülle 12 mm gewinkelt	300/110-4
5	Ventilsatz für SHURFLO Typ S204(M), S224(M), S403 (M), S473 (M), S423 (M), S512, S534, S572, S573	300/110-5
6	Membransatz für SHURFLO Typ S204(M), S224(M), S403 (M), S473 (M), S423 (M), S512, S534, S572, S573	300/110-6
7	Filter schraubbar	300/126
8	Filter steckbar	300/127
9	Pumpenkopf komplett für Shurflo S 204	300/110-7
9	Pumpenkopf komplett für Shurflo S403/473	300/110-8
10	Montageset „leise Sohle“ mindert die Schallübertragung Ihrer Shurflo-Pumpe auf das Fahrzeug. Einfache Montage.	300/178



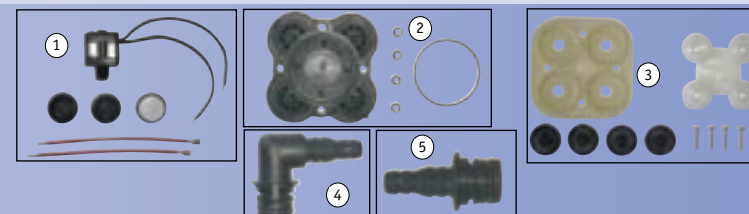
Ersatzteile für Druckwasserpumpen (300/097 und 300/116)		
1	Membranschalter 1,4 bar	300/116-1
2	Schalter für Schlauchverbindung 0,8 bar	300/116-2
3	Filter für Automatic-Pumpen verhindert das Eindringen von Schmutz in das Wassersystem, Anschluß 3/8" am Pumpeneingang	300/116-3



Ersatzteile für Superflusso /Aqua 8 -Pumpe (300/114)		
1	Membrankit	300/114-1
2	Filterkit	300/114-2
3	Ventilkit	300/114-3
4	Anschlußstülle, 13 mm Winkel	300/114-4
5	Anschlußstülle, 13 mm Gerade	300/114-5
6	Schalterkit	300/114-6
7	Pumpenkopf	300/114-7



Ersatzteile für Flojet (300/117)		
1	Druckschalter	300/117-1
2	Membransatz	300/117-2
3	Ventilsatz	300/117-3
4	Anschlußstülle, 10/13 mm gewinkelt	300/117-4
5	Anschlußstülle, 10/13 mm gerade	300/117-5



Ersatzteile für Comet-Wasserhähne



Ersatzteile für Comet-Wasserhähne

1	Drehgriff mit Signalplatte braun (für 300/168 + 300/176)	300/164
2	Drehgriff mit Signalplatte dunkelgrau (für 300/155)	300/164-1
3	Drehgriff mit Signalplatte smoky (für 300/156)	300/164-2
4	Keramikkartusche für Roma, Parma und Ducale	300/143

Ersatzteile Reich-Wasserhähne



Ersatzteile Reich-Wasserhähne

1	Drehknopf für 300/174 roter Punkt	300/177
2	Drehknopf für 300/174 + 300/161-163 blauer Punkt	300/177-1
3	Drehknopf für 300/643 + 300/646 grau	300/647
4	Keramik-Ersatzkartusche	300/648



Abwassersystem-Teile

Abwassersystem-Teile

1	Entleerungsventil 1 1/2"	300/319
2	Schlauchanschlußstutzen mit Bajonettverriegelung	300/319-1
3	Anschluß 1 1/2" für Verschlußdeckel Entleerungsventil	300/319-2
4	Flansch m. Schlauchstutzen f. Entleerungsventil 1 1/2"	300/319-3
5	Anschluß 1 1/2" zu Entleerungsventil	300/319-4
6	Deckel schwarz für Entleerungsventil 1 1/2"	300/319-5

Gehäuse für Versorgungsklappe



Gehäuse für Versorgungsklappe

	Beschreibung	Farbe	für	Art.Nr.
1	ohne Schloß	weiß	300/681 + 310/945	300/684
2		jasminweiß	310/941	300/684-1
3		braun		300/684-2
4	mit Schloß	weiß	300/682 + 310/944	300/685
5		jasminweiß	300/683	300/685-1
6		braun	310/942	300/685-2
7		schwarz	310/943	300/685-3
8	Schloß mit 2 Schlüssel für Versorgungsklappe			300/685-4

Ersatzteile BI-POT

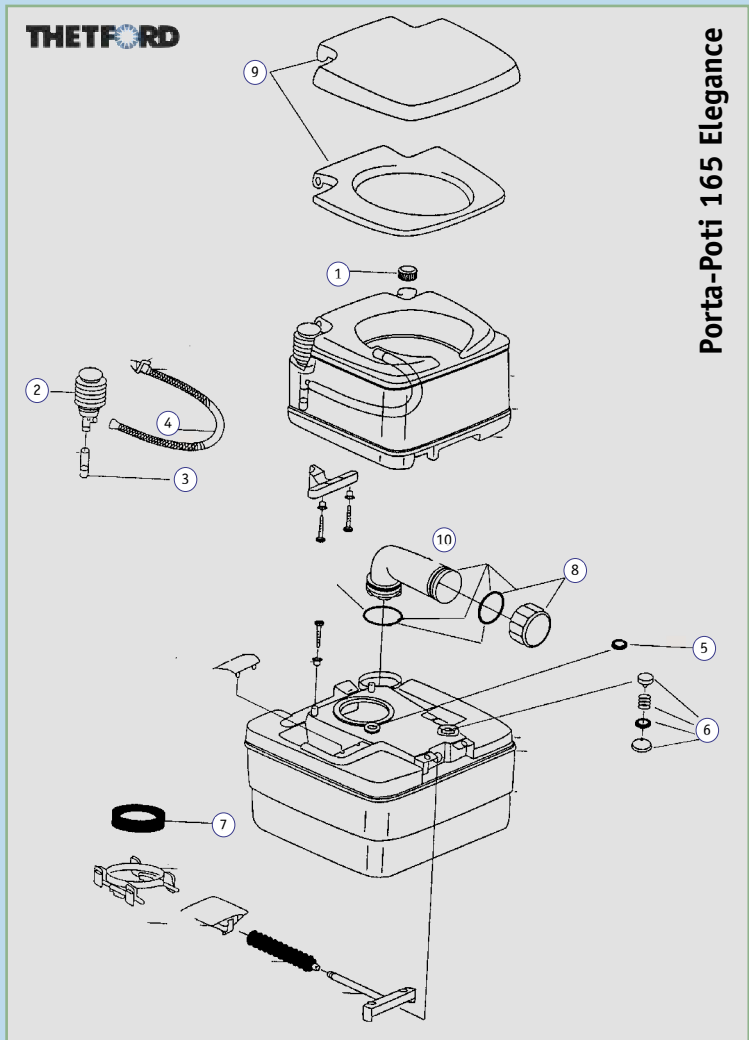


Ersatzteile Bi-Pot

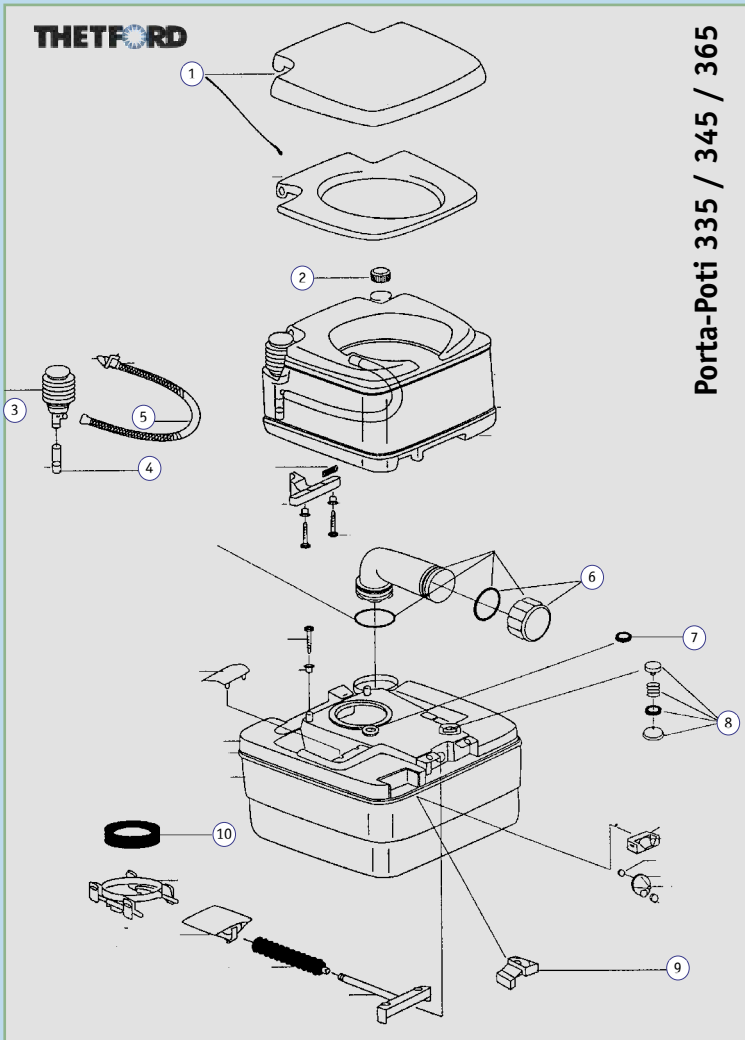
1	Pumpe kpl. BI-POT 125 + L 2000 L	301/114
2	Gummidichtung f. Abfalltank u. Schieber, 2er-BI-POT 125 + L + 2000 + L	301/121
3	Absperrschieber für BI-POT, weiß, kpl. 125 + L + 2000 L	301/128
4	Verschlußkappe f. BI-POT m. Dichtung 125 + L + 2000 L	301/107
5	Ersatzhalteklammer weiss	301/129

Porta-Potti 165 Elegance (301/012)

Abb.	Art.-Nr.	Thetf-Nr.	Bezeichnung
1	301/366	12901	Kappe Frischwassertank
2	301/110	07862	Pumpe
3	301/116	07024	Ansaugschlauch, Ventilgehäuse, Ventilplatte
4	301/115	07031-62	Spülschlauch, Feder, Ventildichtung, Kugelventil, O-Ring, Spüldüse
5	301/118	07102	Dichtung
6	301/353	07524	Belüftungsknopf, Feder, Dichtungshalter-Auflage
7	301/119	07101	Schieberdichtung
8	301/371	07493	Schraubkappe, Dichtung, weiß
9	301/300	07331	Toilettensitz mit Deckel
10	301/301	07492	Entleerungsstutzen kplt.



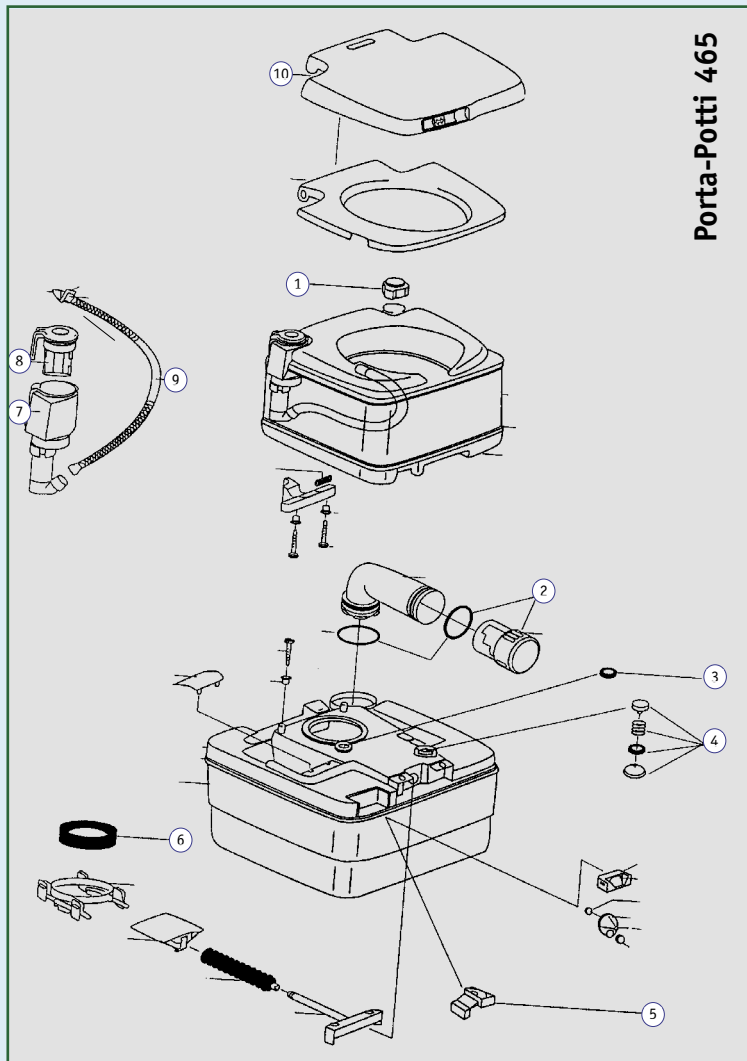
Porta-Potti 165 Elegance



Porta-Potti 335 / 345 / 365

Porta-Potti 335 / 345 / 365

Abb.	Art.-Nr.	Thetf-Nr.	Bezeichnung
1	301/143-1	07220-79	Toilettendeckel + Sitz, weiß f. PP 335
2	301/366	12901	Kappe Frischwassertank, weiß
3	301/110	07862	Pumpe weiß
4	301/116	07024	Ansaugschlauch, Ventilgehäuse, Ventilplatte
	301/340	07016	Ansaugschlauch, Ventilgehäuse, Ventilplatte für PP 335
5	301/303	25808	Spülschlauch
6	301/371	07493	Schraubkappe, Dichtung, weiß
7	301/118	07102	Dichtung
8	301/353	07524	Belüftungsknopf
9	301/187	21322	Schwimmer
10	301/119	07101	Schieberdichtung



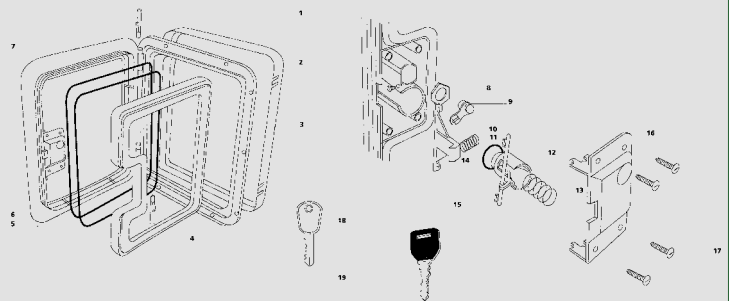
Porta-Potti 465

Porta-Potti 465 (301/016+019)

Abb.	Art.-Nr.	Thetf-Nr.	Bezeichnung
1	301/366	12901-79	Verschlusskappe für Frischwassertank
2	301/108	25810	Schraubkappe Granit
3	301/118	07102	Dichtung
4	301/351	07524-79	Belüftungsknopf
5	301/187	21322	Schwimmer
6	301/119	07101	Schieberdichtung
7	301/380	25807-79	Pumpe komplett weiß
	301/381	25807-89	Pumpe komplett granit
8	301/382	25806	Batterieeinsatz
9	301/303	25808	Spülschlauch
10	301/302	07317-89	Toilettensitz und Deckel - beige
	301/305	07317-79	Toilettensitz und Deckel - weiß

Tür 2

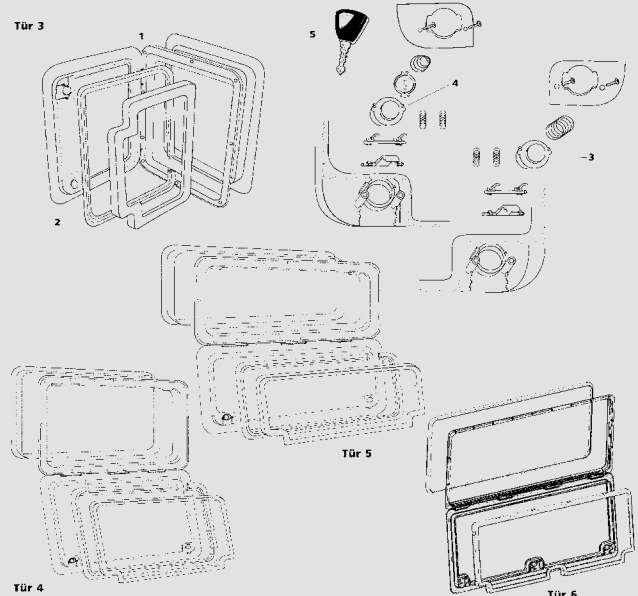
Abb.	Art.-Nr.	Thetf-Nr.	Bezeichnung
1	301/393	16899	Scharnierstift für Tür 2
5/6	301/074	21111	Dichtungssatz für Tür 2
	301/164	16831-57	Zylinderschloß Tür 2 weiß
	301/165	16831-58	Zylinderschloß Tür 2 grau



Tür 3, 4, 5 und 6

Abb.	Art.-Nr.	Thetf-Nr.	Bezeichnung
1	301/410	26602	Scharnierstift
2	301/411	26601	Dichtung Tür 3
2	301/412	26605	Dichtung Tür 4
2	301/413	26610	Dichtung Tür 5
3	301/414	26603	Druckknopf
4	301/415	26606	Schloß mit Gehäuse für FAWO
4	301/416	26608	Schloß mit Gehäuse für FAWO 2
4	301/325	26604-57	Zylinderschloß creme-weiß
4	301/326	26604-58	Zylinderschloß grau

Tür 3, 4, 5 und 6



Abwassertank Cassette

Abwassertank Cassette

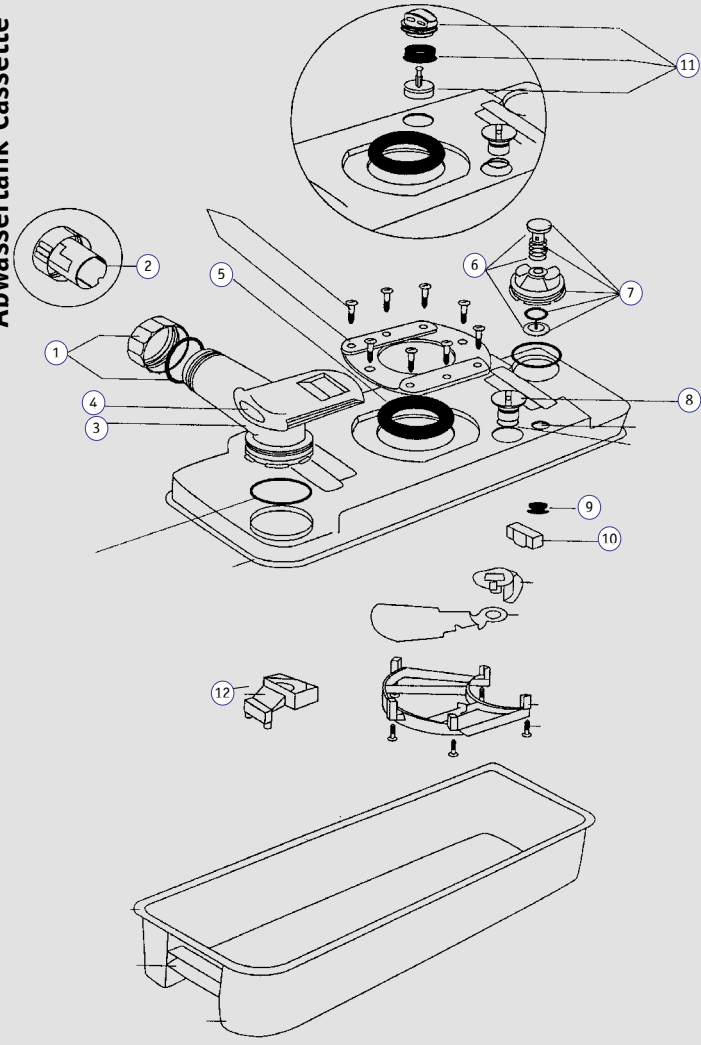


Abb.	Art.-Nr.	Thetf-Nr.	Bezeichnung
1	301/361	16384	Schraubkappe, Dichtung
2	301/111	25810	Schraubkappe mit Dosiereinheit gelb
3	301/132-1	16196	Entleerungsstutzen + Pos. 1, 2, 3
4	301/186	21333	Schieberabdeckplatte, dunkelgrau
5	301/095	16175	Schieberdichtung
	301/383	23721	Schieberdichtung (ab 15.6.2000)
6	301/353	07524-62	Belüftungsknopf, weiß
	301/354	07524-78	Belüftungsknopf, gelb
7	301/088	16176	Belüftungsknopf kplt.
8	301/320	21458	Schieberknauf, Dichtung, gelb
9	301/056	20339	Dichtung
10	301/167	21510	Schwimmer
11	301/069	23722	Entlüftungsventil
12	301/187	21322	Schwimmer-Abwassertank
	301/067-1	21401-74	Abwassertank rechts, kpl.
	301/067-2	21402-74	Abwassertank links, kpl.

Cassette Porta-Potti C 2

C 2

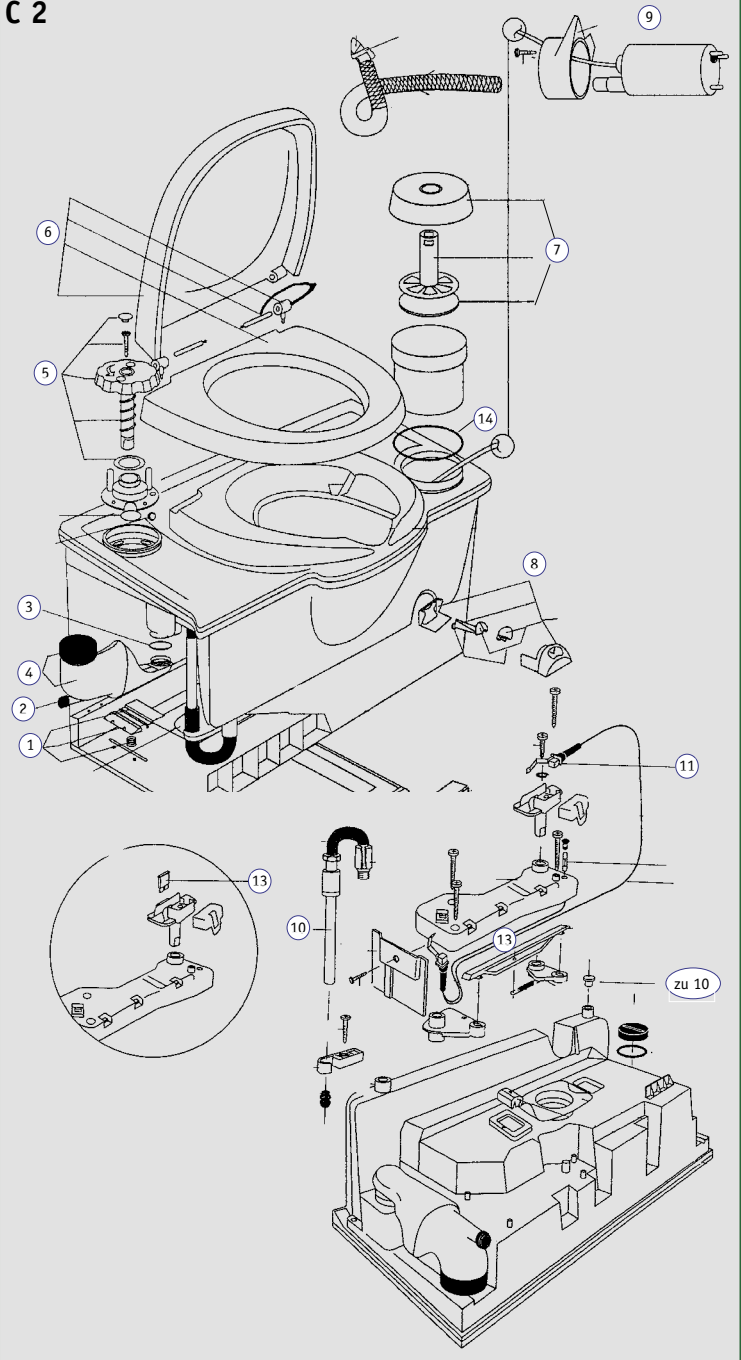
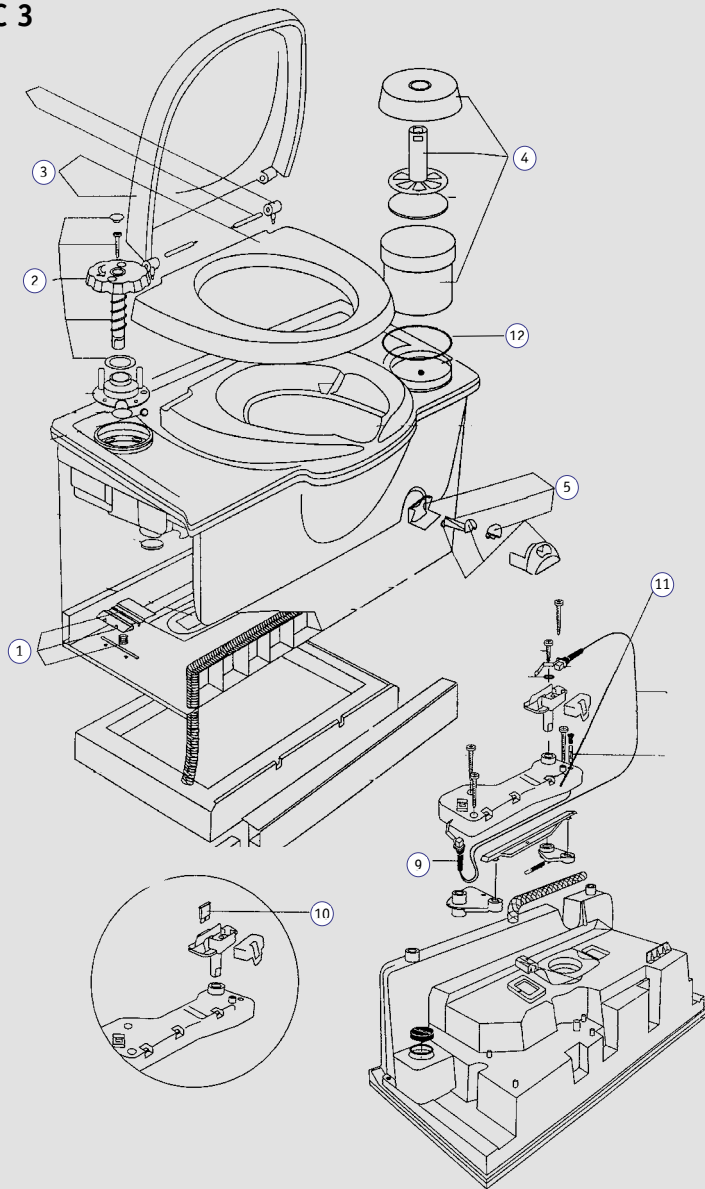


Abb.	Art.-Nr.	Thetf-Nr.	Bezeichnung
1	301/057	16350-78	Feder Halteklammer, Halteklammer, Halterung
2	301/076	16385	Kappe
3	301/178	16848	Schraubkappe gelb
4	301/072-1	16381	Wassereinfüllstutzen + Pos. 2, 3
5	301/073	16377-62	Spülknopf weiß
6	301/157-1	16194-62	Toilettendeckel, Sitz, Scharnier, Stifte weiß
7	301/046	16184	Toilettenpapierhalter weiß
8	301/087	16171-62	Halter, Magnet, Anzeigewelle, Füllstandsanzeige, Glas, Anzeigengehäuse weiß
9	301/060	16374	Spülpumpe
10	301/184	21370	Schauglas, Entleerungsrohr, Klammer, Blindstopfen links
	301/185	21371	Schauglas, Entleerungsrohr, Klammer, Blindstopfen rechts
11	301/059	20107	Schalter
12	301/070-1	16379	Mechanismus
13	301/081	21766	Sicherung 3 Ampere (ab Juni 94)
14	301/046-1	16057	O-Ring



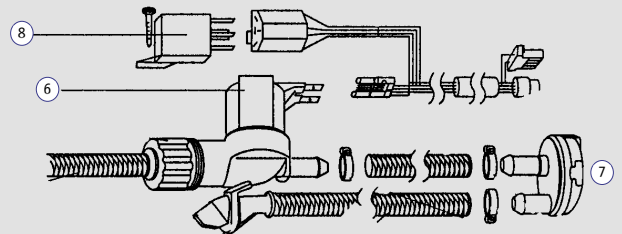
C 3



Cassette Porta-Potti C 3

Abb.	Art.-Nr.	Thetf-Nr.	Bezeichnung
1	301/057	16350-78	Feder Halteklammer, Halteklammer, Halterung
2	301/073	16377-62	Scheibe, Feder, Spül/Schieberknopf, Schraubkappe, weiß
3	301/157-1	16194-62	Toilettendeckel, Sitz, Pos. 3, weiß
4	301/046	16184	Kappe, Toilettenpapierhalter, Halterung weiß
5	301/087	16171-62	Halter, Magnet, Anzeigewelle, Füllstandsanzeige, Glas, Anzeigengehäuse, weiß
6	301/053	20104	Magnetventil, Überwurfmutter, Gewinde
7	301/321	16833	Vakuumunterbrecher
8	301/055	20106	Relais
9	301/059	20107	Schalter
10	301/081	21766	Sicherung 3 Ampere (ab Juni 94)
11	301/070-1	16379	Mechanismus
12	301/046-1	16379-74	O-Ring

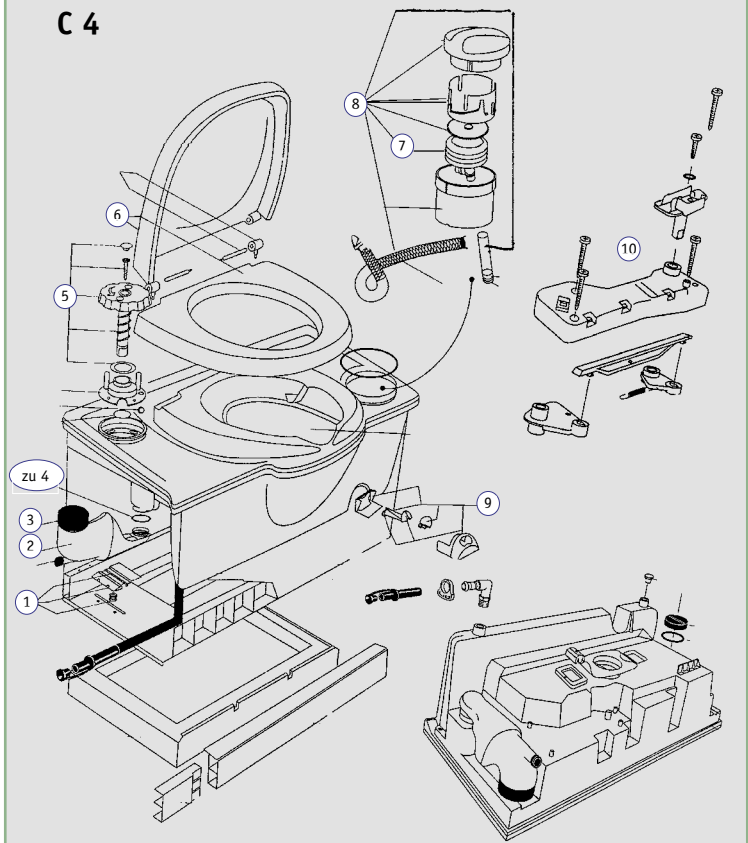
C 3



Cassette Porta-Potti C 4

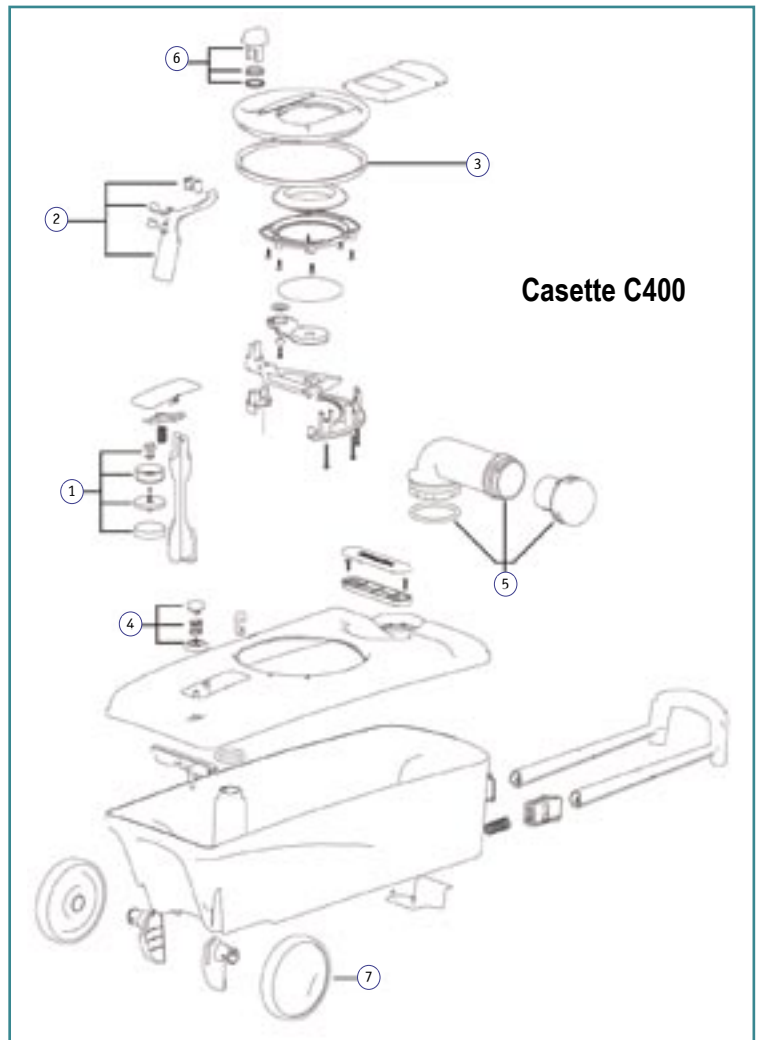
Abb.	Art.-Nr.	Thetf-Nr.	Bezeichnung
1	301/057	16350	Feder Halteklammer, Halteklammer, Halterung
2	301/076	16385	Kappe
3	301/178	16848	Verschlußkappe
4	301/072-1	16381	Wassereinfüllstutzen, O-Ring, Pos. 2, 3
5	301/073	16377-62	Scheibe, Feder, Spül / Schieberknopf, Schraubkappe weiß
6	301/157-1	16194-62	Toilettendeckel, Sitz, Pos.6, weiß
7	301/322	21065	Pumpenkörper
8	301/310	20291-62	Spülmechanismus komplett, weiß
9	301/087	16171-62	Halter, Magnet, Anzeigewelle, Füllstandsanzeige, Glas, Anzeigengehäuse weiß
10	301/070	20325-74	Mechanismus komplett

C 4



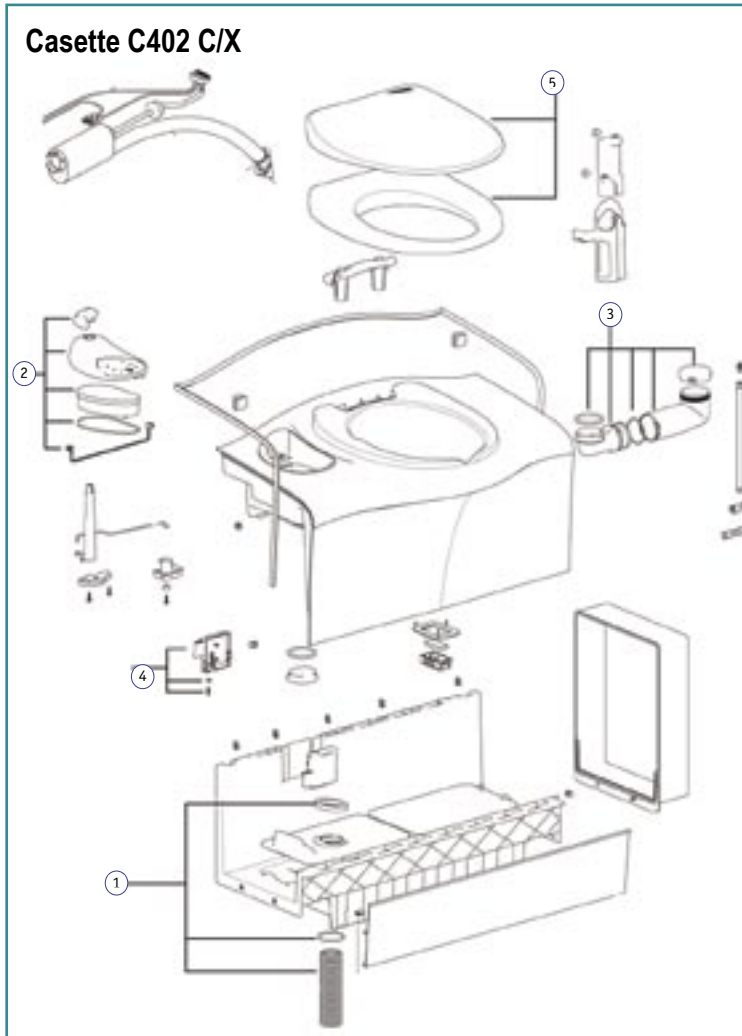
Cassette C400

Abb.	Art.-Nr.	Thetf-Nr.	Bezeichnung
1	301/279	32305	Entlüftungsventil
2	301/280	32304	Schwimmer
3	301/281	32303	Mechanismus Dichtung
4	301/282	32307-16	Belüftungsknopf
5	301/283	32306-06	Entleerungstutzen
6	301/284	32300-16	Schieberknopf
7	301/285	32308-06	Rad
kpl.	301/272	32326-06	Abfalltank für Thetford Cassette C400 links
kpl.	301/273	32327-06	Abfalltank für Thetford Cassette C400 rechts



Cassette C400

Cassette C402 C/X

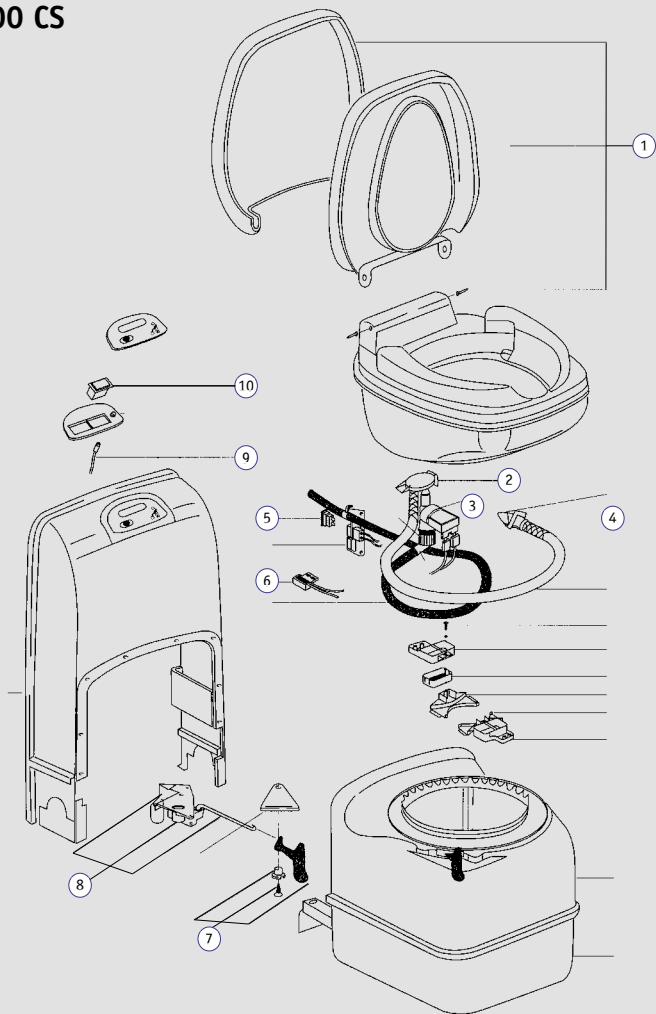


Cassette C402 C/X

Abb.	Art.-Nr.	Thetf-Nr.	Bezeichnung
1	301/127	32324	Außenentlüftung für C402 C
2	301/274	32320-62	Bedienelement für C402 C
3	301/276	32315-06	Wassereinfüllstutzen für C402 C
4	301/277	32316-62	Schalter HT für C402 C/X
5	301/278	32309-62	Sitz und Deckel für C402 C/X weiß



C 200 CS



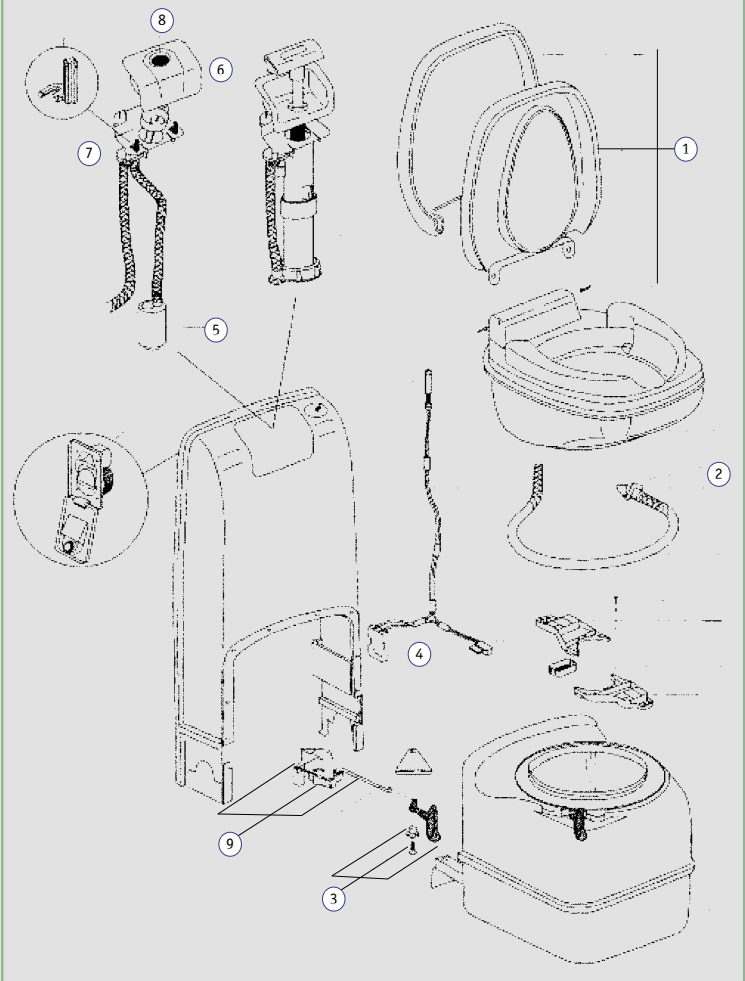
Cassette C200 CS

Abb.	Art.-Nr.	Thetf-Nr.	Bezeichnung
1	301/400	23706	Toilettensitz - Deckel und Stift
2	301/321	16833	Vacuumunterbrecher
3	301/401	23709	Magnetventil
4	301/385	23710	Spülschlauch
5	301/081	21766	Sicherung 3 Ampere
6	301/066	23714-62	Reed-Kontakt
7	301/402	23713	Schiebergriff kompl.
8	301/403	23848	Schiebereinheit
9	301/068	23718	LED-Füllstandsanzeige
10	301/313	23846-62	Bedienelement

C-200 CW / CWE

Abb.	Art.-Nr.	Thetf-Nr.	Bezeichnung
1	301/400	23706	Toilettensitz mit Deckel und Stift
2	301/385	23710	Spülschlauch
3	301/402	23713	Schiebergriff
4	301/386	23738	Schalter mit Kabelsatz
5	301/060	16374	Spülpumpe
6	301/388	23771	Gehäuse für Spülknopf
7	301/321	16833	Vacuumunterbrecher
8	301/389	23792	Schalter
9	301/403	23848	Schiebereinheit

C 200 CW / CWE

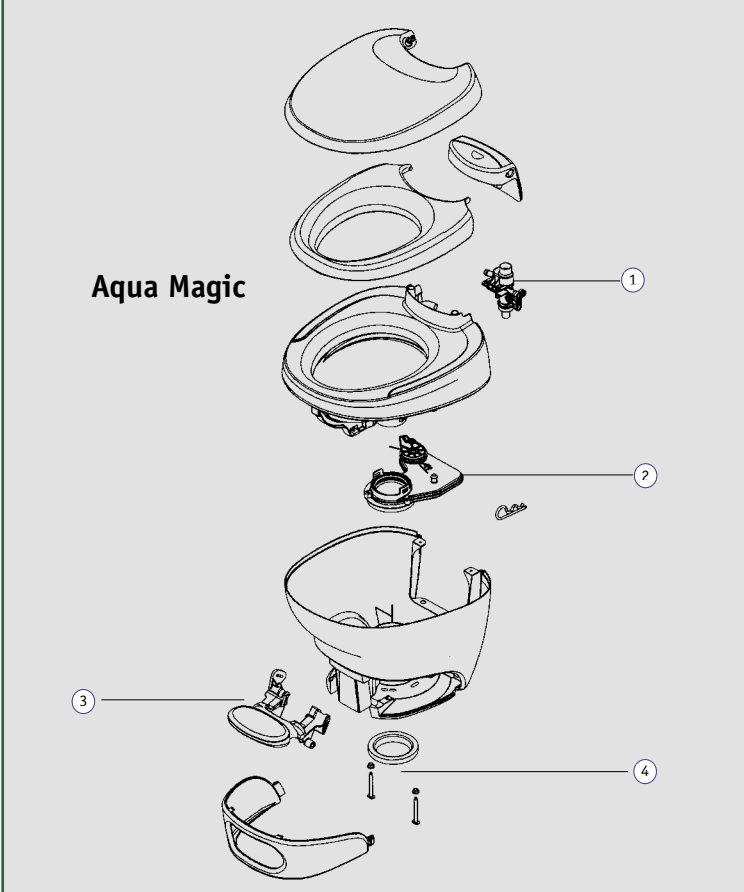


Abwassertank C 200

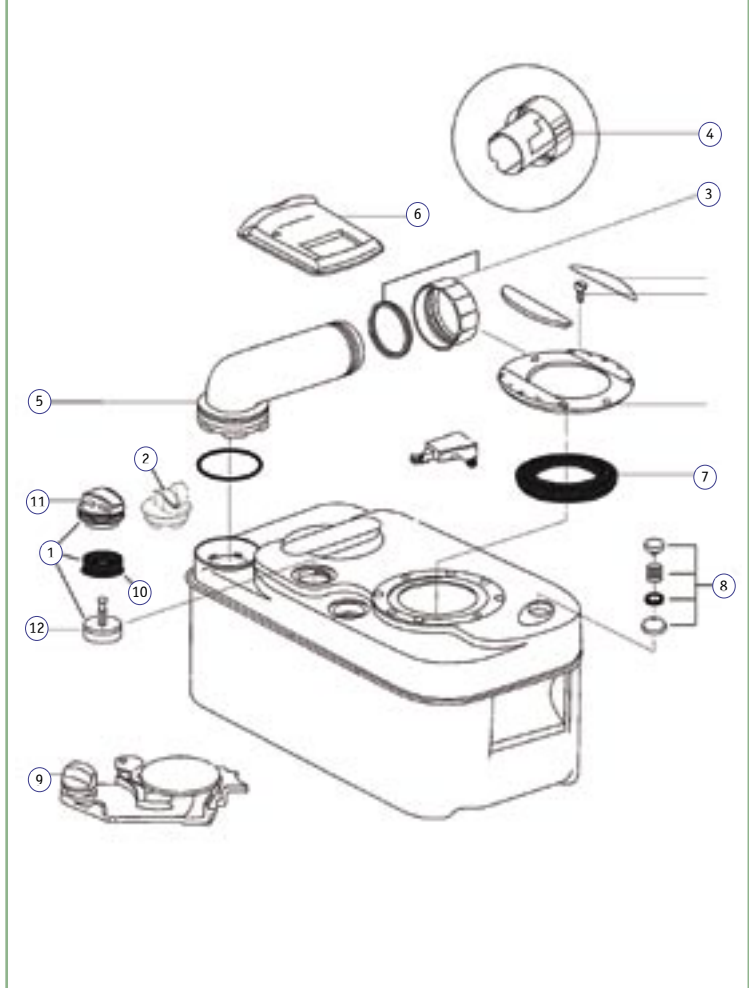
Abb.	Art.-Nr.	Thetf.-Nr.	Bezeichnung
1	301/069	23722	Schwimmer, Dichtung, Oberteil/Entlüftungsventil
2	301/172-1	23788-74	Entlüftungsventil für Außenentlüftungs-System
3	301/361	16384	Schraubkappe, Dichtung
4	301/111	25810	Schraubkappe mit Dosiereinheit, gelb
5	301/132-1	16196	Entleerungsstutzen + Pos. 2,3
6	301/186	21333	Schieberabdeckplatte
7	301/404	23721	Schieberdichtung
8	Belüftungsknopf, Feder, Dichtungshalter-		
	301/353	07524-62	Auflage weiß
	301/354	07524-78	Auflage gelb
9	301/406	23743	Schieberknopf
10	301/390	21528	Dichtung
11	301/391	23788	Oberteil/Entlüftungsventil
12	301/405	23726	Schwimmer
	301/047	23719	Abwassertank komplett
	301/392	23787	Abwassertank komplett für Außenentlüftungs-System

Aqua Magic Bravura

Abb.	Art.-Nr.	Thetf.-Nr.	Bezeichnung
1	301/420	31113	Wassereinlaufventil
2	301/421	31112	Mechanismus
3	301/422	31114-57	Pedal-Service-Paket
4	301/423	31115	Befestigungssatz
	301/071	24846	Kugelventil für Aqua Magic IV bestehend aus: Schwimmer, O-Ring, Wasserventil
	301/077	09868	Kugelventil für Aqua Magic Starlite/Galaxy
	301/394	08368	Dichtungssatz komplett für Aqua Magic Starlite/Galaxy



C 200



SOG - Ersatzteile

